



Professional

GHO 20-82

Robert Bosch Power Tools GmbH
70538 Stuttgart
GERMANY

www.bosch-pt.com

1 609 92A B6N (2025.08) 0 / 15



1 609 92A B6N



It Originali instrukcija



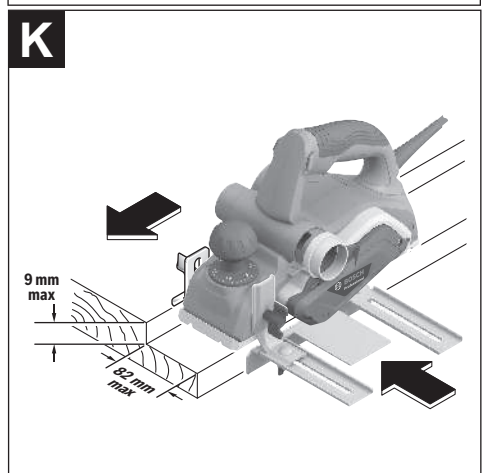
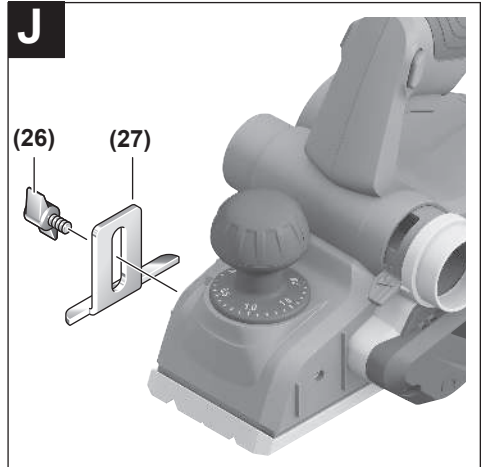
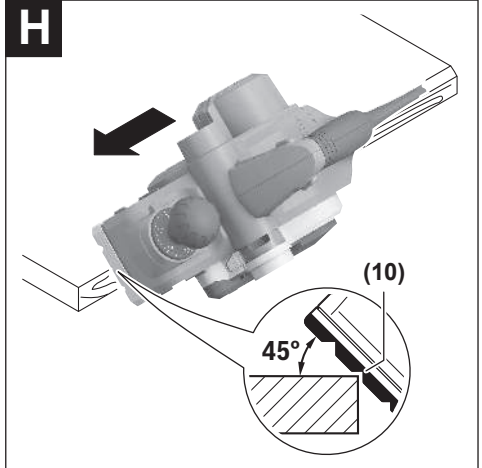
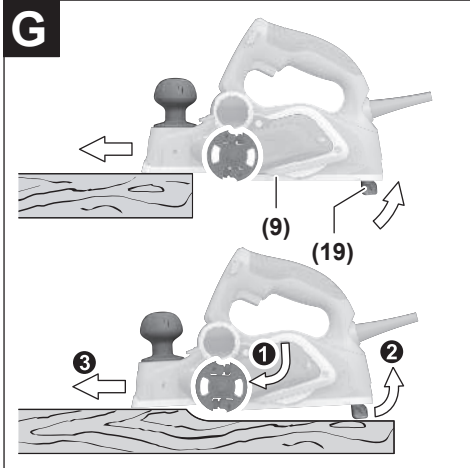
Lietuvių k.Puslapis 7





GHO 20-82





Lietuvių k.

Saugos nuorodos

Bendrosios saugos nuorodos dirbantiems su elektriniais įrankiais

⚠️ ĮSPĖJIMAS Perskaitykite visus su šiuo elektriniu įrankiu pateikiamus saugos įspėjimus, instrukcijas, peržiūrėkite iliustracijas ir specifikacijas. Jei nepaisysite visų žemiau pateiktų instrukcijų, galite patirti elektros smūgį, sukelti gaisrą ir sunkiai susižaloti arba sužaloti kitus asmenis.

Išsaugokite šias saugos nuorodas ir reikalavimus, kad ir ateityje galėtumėte jais pasinaudoti.

Toliau pateiktame tekste vartojama sąvoka „Elektrinis įrankis“ apibūdina įrankius, maitinamus iš elektros tinklo (su maitinimo laidu), ir akumuliatorinius įrankius (be maitinimo laido).

Darbo vietos saugumas

- ▶ **Darbo vieta turi būti švari ir gerai apšviesta.** Netvarkinga arba blogai apšviesta darbo vieta gali tapti nelaimingų atsitikimų priežastimi.
- ▶ **Nedirbkite su elektriniu įrankiu aplinkoje, kurioje yra degių skysčių, dujų ar dulkių.** Elektriniai įrankiai gali kibirkščiuoti, o nuo kibirkščių dulkės arba susikaupę garai gali užsidegti.
- ▶ **Dirbdami su elektriniu įrankiu neleiskite šalia būti vaikams ir pašaliniais asmenims.** Nukreipę dėmesį į kitus asmenis galite nebesuvaldyti prietaiso.

Elektrosauga

- ▶ **Elektrinio įrankio maitinimo laido kištukas turi atitikti tinklo kištukinio lizdo tipą. Kištuko jokiū būdu negalima modifikuoti. Nenaudokite kištuko adapterių su įžemintais elektriniais įrankiais.** Originalūs kištukai, tiksliai tinkantys elektros tinklo kištukiniam lizdui, sumažina elektros smūgio pavojų.
- ▶ **Saugokitės, kad neprisilietumėte prie įžemintų paviršių, pvz., vamzdžių, šildytuvų, viryklių ar šaldytuvų.** Kai jūsų kūnas yra įžemintas, padidėja elektros smūgio rizika.
- ▶ **Saugokite elektrinį įrankį nuo lietaus ir drėgmės.** Jei į elektrinį įrankį patenka vandens, padidėja elektros smūgio rizika.
- ▶ **Nenaudokite maitinimo laido ne pagal paskirtį. Nešukite elektrinio įrankio paėmę už laido, nekabinkite ant laido, netraukite už jo, jei norite iš kištukinio lizdo ištraukti kištuką. Laidą patieskite taip, kad jo neveiktų karštis, jis neišsitemptų alyva ir jo nepažeistų aštrios detalės ar judančios prietaiso dalys.** Pažeisti arba susipynę laidai gali tapti elektros smūgio priežastimi.
- ▶ **Jei su elektriniu įrankiu dirbate lauke, naudokite tik tokius ilginamuosius laidus, kurie tinka ir lauko darbams.** Naudojant lauko darbams pritaikytus ilginamuosius laidus, sumažėja elektros smūgio pavojus.

- ▶ **Jei su elektriniu įrankiu neišvengiamai reikia dirbti drėgnoje aplinkoje, naudokite nuotėkio srovės saugiklį.** Dirbant su nuotėkio srovės saugikliu sumažėja elektros smūgio pavojus.

Žmonių sauga

- ▶ **Būkite atidūs, sutelkite dėmesį į tai, ką darote, ir dirbdami su elektriniu įrankiu vadovaukitės sveiku protu. Nedirbkite su elektriniu įrankiu, jei esate pavargę arba vartojote narkotikų, alkoholio ar medikamentų.** Akimirksnio neatidumas dirbant su elektriniu įrankiu gali tapti sunkių sužalojimų priežastimi.
 - ▶ **Visada dirbkite su asmens apsaugos priemonėmis. Būtinai dėvėkite apsauginius akinius.** Naudojant asmens apsaugos priemones, pvz., respiratorių ar apsauginę kaukę, neslystančius batus, apsauginį šalną, klausos apsaugos priemones ir kt., rekomenduojamas atitinkamai pagal naudojamą elektrinį įrankį, sumažėja rizika susižeisti.
 - ▶ **Saugokitės, kad elektrinio įrankio neįjungtumėte atsitiktinai. Prieš prijungdami elektrinį įrankį prie elektros tinklo ir (arba) akumuliatoriaus, prieš pakeldami ar nešdami įsitikinkite, kad jis yra išjungtas.** Jeigu nešdami elektrinį įrankį pirštą laikysite ant jungiklio arba prietaisą įjungsite į elektros tinklą, kai jungiklis yra įjungtas, gali įvykti nelaimingas atsitikimas.
 - ▶ **Prieš įjungdami elektrinį įrankį pašalinkite reguliuavimo įrankius arba veržlinius raktus.** Besisukančioje prietaiso dalyje esantis įrankis ar raktas gali sužaloti.
 - ▶ **Stenkitės, kad kūnas visada būtų normalioje padėtyje. Dirbdami stovėkite saugiai ir visada išlaikykite pusiausvyrą.** Tvirtai stovėdami ir gerai išlaikydami pusiausvyrą galėsite geriau kontroliuoti elektrinį įrankį netikėtose situacijose.
 - ▶ **Dėvėkite tinkamą aprangą. Nedėvėkite placių drabužių ir papuošalų. Saugokite plaukus ir drabužius nuo besisukančių elektrinio įrankio dalių.** Laisvus drabužius, papuošalus bei ilgus plaukus gali įtraukti besisukančios dalys.
 - ▶ **Jei yra numatyta galimybė prijungti dulkių nusiurbimo ar surinkimo įrenginius, visada įsitikinkite, ar jie yra prijungti ir ar tinkamai naudojami.** Naudojant dulkių nusiurbimo įrenginius sumažėja kenksmingas dulkių poveikis.
 - ▶ **Dažnai naudodami įrankį ir gerai su juo susipažinę penėlyg neatsipalaiduokite ir nepradėkite nepaisyti įrankio saugos principų.** Neatidus veiksmas gali sukelti sunkią traumą per sekundes dalį.
- #### Rūpestinga elektrinių įrankių priežiūra ir naudojimas
- ▶ **Neperkraukite elektrinio įrankio. Naudokite jūsų darbui tinkamą elektrinį įrankį.** Su tinkamu elektriniu įrankiu jūs dirbsite geriau ir saugiau, jei neviršysite nurodyto galingumo.
 - ▶ **Nenaudokite elektrinio įrankio su sugedusiu jungikliu.** Elektrinis įrankis, kurio nebegalima įjungti ar išjungti, yra pavojingas ir jį reikia remontuoti.

- ▶ **Prieš reguliuodami elektrinį įrankį, keisdami darbo įrankius ar prieš valydami elektrinį įrankį, iš elektros tinklo lizdo ištraukite kištuką ir (arba) išimkite akumuliatorių, jeigu jis išimamas.** Ši atsargumo priemonė apsaugos jus nuo netikėto elektrinio įrankio įsijungimo.
- ▶ **Nenaudojamą elektrinį įrankį sandėliuokite vaikams ir nemokantiems juo naudotis asmenims neprieinamoje vietoje.** Elektriniai įrankiai yra pavojingi, kai juos naudoja nepatyrę asmenys.
- ▶ **Priziūrėkite elektrinį įrankį ir priedus.** Patikrinkite, ar besisukančios įrankio dalys tinkamai veikia ir niekur nestringa, ar nėra sulūžusių ar pažeistų dalių, kurios trikdytų elektrinio įrankio veikimą. **Prieš vėl naudojant elektrinį įrankį, pažeistos įrankio dalys turi būti sušalintos.** Daugelio nelaimingų atsitikimų priežastis yra blogai priziūrimi elektriniai įrankiai.
- ▶ **Pjovimo įrankiai turi būti aštrūs ir švarūs.** Rūpestingai priziūrėti pjovimo įrankiai su aštriomis pjaunamosiomis briaunomis mažiau stringa, juos lengviau valdyti.
- ▶ **Elektrinį įrankį, papildomą įrangą, darbo įrankius ir t. t. naudokite taip, kaip nurodyta šioje instrukcijoje, ir atsižvelkite į darbo sąlygas ir atliekamą darbą.** Naudojant elektrinius įrankius ne pagal paskirtį, gali susidaryti pavojingos situacijos.
- ▶ **Rankenos ir suėmimo paviršiai turi būti sausi, švarūs, ant jų neturi būti alyvos ir tepalų.** Dėl slidžių rankenų ir suėmimo paviršių negalėsite saugiai išlaikyti ir suvaldyti įrankio netikėtose situacijose.

Techninė priežiūra

- ▶ **Elektrinį įrankį turi remontuoti tik kvalifikuoti specialistai ir naudoti tik originalias atsargines dalis.** Taip galima garantuoti, jog elektrinis įrankis išliks saugus naudoti.

Saugos nuorodos dirbantiems su obliais

- ▶ **Prieš padėdami elektrinį įrankį palaukite, kol peilio velenas sustos.** Neuždengtas besisukantis peilio velenas gali įstrigti paviršiuje, todėl galima prarasti įrankio kontrolę ir sunkiai susižaloti.
- ▶ **Elektrinį įrankį laikykite tik už izoliuotų rankenų, nes pjovimo įrankis gali paliesti savo maitinimo laidą.** Pjovimo įrankiui prisilietus prie laido, kuriuo teka elektros srovė, metalinėse prietaiso dalyse gali atsirasti įtampa ir trenkti elektros smūgis.
- ▶ **Spaustuvais ar kitokiu įrenginiu įtvirtinkite ir užfiksuokite ruošinį ant stabilaus pagrindo.** Laikomas ranka arba prispaustas prie kūno ruošinys nebus užfiksuotas, todėl galite nesuvaldyti įrankio.
- ▶ **Elektrinį įrankį visuomet pirmiausia įjunkite ir tik po to priglaukite prie apdorojamo ruošinio.** Jei įrankis įstringa ruošinyje, atsiranda atatranks pavojus.
- ▶ **Nekiškite rankų į drožlių išmetimo angą.** Besisukančios dalys gali sužaloti.
- ▶ **Niekada neobliuokite per metalinius daiktus, vinis ar varžtus.** Peilis ar peilio velenas gali būti pažeidžiami ir gali pradėti stipriau vibruoti.

- ▶ **Prieš pradėdami darbą, tinkamais ieškikliais patikrinkite, ar po norimais apdirbti paviršiais nėra pravestų elektros laidų, dujų ar vandentiekio vamzdžių; jei abejojate, galite pasikviesti į pagalbą vietinius komunalinių paslaugų teikėjus.** Kontaktas su elektros laidais gali sukelti gaisro bei elektros smūgio pavojų. Pažeidus dujotiekio vamzdį, gali įvykti sprogimas. Pažeidus vandentiekio vamzdį, galima padaryti daug materialinės žalos arba gali trenkti elektros smūgis.
- ▶ **Dirbdami oblių visada laikykite taip, kad obliaus padas būtų prigludęs prie ruošinio.** Priešingu atveju oblius gali persikreipti ir sužaloti.
- ▶ **Darbo metu elektrinį įrankį visuomet būtina laikyti abiem rankomis ir tvirtai stovėti.** Abiem rankomis laikomas elektrinis įrankis yra saugiau valdomas.

Gaminio ir savybių aprašas



Perskaitykite visas šias saugos nuorodas ir reikalavimus. Nesilaikant saugos nuorodų ir reikalavimų gali trenkti elektros smūgis, kilti gaisras, galima smarkiai susižaloti ir sužaloti kitus asmenis.

Prašome atkreipti dėmesį į paveikslėlius priekinėje naudojimo instrukcijos dalyje.

Naudojimas pagal paskirtį

Elektrinis įrankis skirtas ant tvirto pagrindo padėtiems medienos ruošiniams, pvz., sijoms ir lentoms, obliuoti. Juo taip pat galima nusklembti briaunas ir daryti užkaitus.


Pavaizduoti komponentai

Pavaizduotų sudedamųjų dalių numeriai atitinka elektrinio įrankio schemos numerius.

- (1) Drožlės storio skalė
- (2) Ratukas drožlių gyliui nustatyti (izoliuotas rankenos paviršius)
- (3) Drožlių išmetimo anga (pasirinktinai: dešinėje arba kairėje)
- (4) Įjungimo-išjungimo jungiklio įjungimo blokatorius
- (5) Įjungimo-išjungimo jungiklis
- (6) Diržo dangčio varžtas
- (7) Diržo apdangalas
- (8) Drožlių išmetimo krypties keitimo svirtelė
- (9) Obliaus padas
- (10) „V“ formos grioveliai
- (11) Rankena (izoliuotas rankenos paviršius)
- (12) Veržlinis raktas
- (13) Prispaudimo žiočių tvirtinamasis varžtas
- (14) Prispaudimo žiotys
- (15) Peilio galvutė
- (16) Kreipiamasis griovelis obliaus peiliui
- (17) HM/TC obliaus peilis^{a)}

- (18) Dulkių ir pjuvenų surinkimo maišelis^{a)}
 - (19) Atraminė kojėlė
 - (20) Lygiagrečioji atrama
 - (21) Tvirtinamas varžtas lygiagrečiajai ir kampinei atramai
 - (22) Užkaičio pločio skalė
 - (23) Fiksuojamoji veržlė užkaičio pločiui nustatyti
 - (24) Kampinė atrama^{a)}
 - (25) Fiksuojamoji veržlė kampui nustatyti^{a)}
 - (26) Užkaičio gylis atramos tvirtinamas varžtas^{a)}
 - (27) Užkaičio gylis ribotuvas^{a)}
 - (28) Pavaros diržas
 - (29) Didysis diržo ratukas
 - (30) Mažasis diržo ratukas
- a) Šio priedo standartiniame tiekiamame komplekte nėra.

Techniniai duomenys

Oblius	GHO 20-82	
Gaminio numeris	3 601 EA9 1..	
Nominali naudojamoji galia	W	700
Tuščiosios eigos sūkių skaičius	min ⁻¹	16500
Drožlės storis	mm	0–2,0
Užkaičio gylis	mm	0–9
Maks. peilio plotis	mm	82
Svoris ^{A)}	kg	2,7
Apsaugos klasė		

A) Su obliaus peiliu, be maitinimo laido

Duomenys galioja tik tada, kai nominalioji įtampa [U] 230 V. Jei įtampa kitokia arba jei naudojamas specialus, tam tikrai šaliai gaminamas modelis, šie duomenys gali skirtis.

Vertės gali skirtis priklausomai nuo gaminio, jos taip pat priklauso nuo naudojimo ir aplinkos sąlygų. Daugiau informacijos rasite www.bosch-professional.com/wac.

Informacija apie triukšmą ir vibraciją

Triukšmo emisijos vertės nustatytos pagal **EN 62841-2-14**.

Pagal A skalę išmatuotas elektrinio įrankio triukšmo lygis tipiniu atveju siekia: garso slėgio lygis **90 dB(A)**; garso galios lygis **98 dB(A)**. Paklaida K = **3 dB**.

Dirbkite su klausos apsaugos priemonėmis!

Vibracijos vertės a_h (nuolatinė vibracija), p_f (pakartotinė smūgio vibracija) ir paklaida K nustatyta pagal **EN 62841-2-14**:

$a_h = 2,6 \text{ m/s}^2$ ($K = 1,5 \text{ m/s}^2$), $p_f = 140 \text{ m/s}^2$ ($K = 7 \text{ m/s}^2$)

Šioje instrukcijoje pateiktas vibracijos lygis ir triukšmo emisija buvo išmatuoti pagal standartizuotą matavimo metodą, ir juos galima naudoti elektriniams įrankiams palyginti. Jie taip pat skirti vibracijos ir triukšmo emisijai iš anksto įvertinti.

Nurodytas vibracijos lygis ir triukšmo emisijos vertė atspindi pagrindinius elektrinio įrankio naudojimo atvejus. Tačiau jeigu elektrinis įrankis naudojamas kitokiai paskirčiai, su kitokiais darbo įrankiais arba jeigu jis nepakankamai techniškai

prižiūrimas, vibracijos lygis ir triukšmo emisijos vertė gali kisti. Tokiu atveju vibracijos ir triukšmo emisija per visą darbo laikotarpį gali žymiai padidėti.

Norint tiksliai įvertinti vibracijos ir triukšmo emisiją per tam tikrą darbo laiką, reikia atsižvelgti ir į laiką, per kurį elektrinis įrankis buvo išjungtas arba, nors ir veikė, bet nebuvo naudojamas. Tai įvertinus, vibracijos ir triukšmo emisija per visą darbo laiką žymiai sumažės.

Dirbančiajam nuo vibracijos poveikio apsaugoti paskirkite papildomas apsaugos priemones, pvz.: elektrinių ir darbo įrankių techninę priežiūrą, rankų šildymą, darbo eigos organizavimą.

Montavimas

- **Prieš atliekant bet kokius elektrinio įrankio reguliavimo ar priežiūros darbus reikia ištraukti kištuką iš elektros tinklo lizdo.**

Obliaus peilis

Keisdami peilį visada keiskite abu obliaus peilius, priešingu atveju disbalansas sukels vibracijas, dėl ko gali sutrumpėti elektrinio įrankio eksploataavimo trukmė.

HM/TC obliaus peilių keitimas

- **Būkite atsargūs keisdami obliaus peilį. Neimkite obliaus peilio už pjovimo briaunos.** Aštri pjovimo briauna gali sužeisti.

Naudokite tik originalius **Bosch** HM/TC obliaus peilius.

Obliaus peiliai iš kietlydinio (HM/TC) turi 2 ašmenis ir juos galima apsukti. Jei atšimpa abeji ašmenys, obliaus peilius (**17**) reikia pakeisti. HM/TC galąsti draudžiama.

Obliaus peilio išmontavimas (žr. A–B pav.)

- Norėdami pakeisti obliaus peilius, sukite peilio galvutę (**15**) tol, kol prispaudimo žiotys (**14**) taps lygiagrečios obliaus padui (**9**).
- Atlaisvinkite 3 tvirtinamuosius varžtus (**13**) veržliniu raktu (**12**): pasukite apie 1 – 2 sūkius. Prispaudimo žiočių (**14**) nuimti nereikia.
- Šiek tiek pasukite peilio galvutę ir medienos gabalėliu šone išstumkite obliaus peilį (**17**) iš peilio galvutės (**15**).
- Peilio galvutę pasukite 180° kampui ir išmontuokite 2-ąjį obliaus peilį.

Obliaus peilio įdėjimas (žr. C–D pav.)

Keičiant ar apsakant peilį kreipiamasis obliaus peilio griovelis visada užtikrina, kad būtų vienodas nustatytas aukštis.

Jei reikia, išvalykite peilio lizdą peilio galvutėje (**15**) ir obliaus peilį (**17**).

Įstatydami obliaus peilį patikrinkite, ar jis nepriekaištingai įsistato peilio galvutės (**15**) kreipiamojoje.

Obliaus peilį įmontuoti ir išlyginti reikia **obliaus pado viduryje (9)**. Tada užveržkite 3 tvirtinamuosius varžtus (**13**) veržliniu raktu (**12**). Laikykites ant prispaudimo žiočių (**14**) nurodytos užveržimo sekos (ⓐ ⓑ ⓒ).

Nuoroda: prieš pradėdami dirbti patikrinkite, ar tvirtai įsukti tvirtinamieji varžtai **(13)**. Ranka pasukite peilio galvutę **(15)** ir įsitikinkite, kad obliaus peiliai niekur nesiliečia.

Dulkių, pjuvenų ir drožlių nusiurbimas

Venkite dirbti be dulkių mažinimo priemonių.

Tinkamas nusiurbimo įtaisas arba dulkių surinkimo dėžutė/dulkių surinkimo maišelis sumažina sveikatai kenksmingų dulkių kiekį. Pasirūpinkite geru darbo vietos vėdinimu. Nau-dokite tik tinkamus respiratorius. Jei naudojate dulkių suri-nkimo dėžutę, kad užtikrintumėte optimalų dulkių nusiurbi-mą, laikui ją ištuštinkite ir reguliariai valykite filtruojamąjį ele-mentą.

Jei naudojate dulkių siurbį, laikykitės žemiau pateiktų reika-lavimų. Laikykitės jūsų šalyje galiojančių apdorojamoms me-džiagoms taikomų taisyklių.

► **Saugokite, kad darbo vietoje nesusikauptų dulkių.** Dul-kės lengvai užsidega.

Reikalavimai siurbliui

Rekomenduojamas žarnos vardinis skersmuo	mm	35
Reikalingas išretinimas ^{A)}	mbar hPa	≥ 230 ≥ 230
Reikalingas srautas ^{A)}	l/s m ³ /h	≥ 36 ≥ 129,6
Rekomenduojamas filtro efektyvu-mas		Dulkių klasė M ^{B)}

A) Galios vertė prie elektrinio įrankio jungties, skirtos siurbliui prijungti

B) Pagal IEC/EN 60335-2-69

Laikykitės siurblio instrukcijos. Sumažėjus siurbimo galiai, nutraukite darbą ir pašalinkite priežastį.

Reguliariai valykite drožlių išmetimo angą **(3)**. Norėdami iš-valyti užsikimšusią drožlių išmetimo angą, naudokite specia-lų įrankį, pvz., medienos gabalėlį, suslėgtą orą ir kt.

► **Nekiškite rankų į drožlių išmetimo angą.** Besisukančios dalys gali sužaloti.

Kad užtikrintumėte optimalų nusiurbimą, visada naudokite išorinį nusiurbimo įrangą arba dulkių ir drožlių surinkimo maišelį.

Pasirenkama drožlių išmetimo kryptis

Drožlių išmetimo krypties keitimo svirtelė **(8)** galima nustatyti, kad drožlės būtų išmetamos per dešinę arba kairę drožlių išmetimo angą **(3)**. Drožlių išmetimo krypties keitimo svirtelę **(8)** visada spauskite iki galinės padėties, kol užsifiksuos. Pasirinktą drožlių išmetimo kryptį rodo ant drožlių iš-metimo krypties keitimo svirtelės **(8)** esanti rodyklė.

Integruotas dulkių nusiurbimas (žr. E–F pav.)

Atlikdami mažesnės apimties darbus galite prijungti dulkių arba drožlių surinkimo maišelį (papildoma įranga) **(18)**. Nu-siurbimo maišelio atvamzdį įstatykite ant drožlių išmetimo angos **(3)**. Kad dulkės būtų optimaliai nusiurbiamos, dulkių ir drožlių surinkimo maišelį **(18)** laikui išvalykite.

Išorinis dulkių nusiurbimas

Prie drožlių išmetimo angos iš abiejų pusių galima pritvirtinti ištraukimo žarną (Ø 35 mm) (papildoma įranga).

Nusiurbimo žarną sujunkite su dulkių siurbliu (papildoma įranga). Apžvalga, kaip prijungti prie įvairių dulkių siurblių, rasite šios instrukcijos gale.

Dulkių siurblys turi būti pritaikytas apdirbamo ruošinio pju-venoms, drožlėms ir dulkėms nusiurbti.

Sveikatai ypač pavojingoms, vėžį sukeliančioms, sausoms dulkėms nusiurbti būtina naudoti specialų dulkių siurbį.

Naudojimas

Paruošimas naudoti

► **Atkreipkite dėmesį į tinklo įtampą!** Maitinimo šaltinio įtampa turi sutapti su elektrinio įrankio firminėje lentelėje nurodytais duomenimis.

Drožlės storio nustatymas

Nustatymo ratuku **(2)** tolygiai galima nustatyti **0–2,0** mm drožlės storį, naudojantis drožlės storio skale **(1)** (skalės pa-dala = **0,1** mm).

Įjungimas ir išjungimas

► **Įsitikinkite, kad galite paspausti įjungimo-išjungimo jungiklį nepaleisdami rankenos.**

Norėdami elektrinį įrankį **įjungti**, pirmiausia paspauskite įjungimo blokatorių **(4)**, o po to paspauskite įjungimo-išjungi-mo jungiklį **(5)** ir laikykite jį paspausta.

Norėdami elektrinį įrankį **išjungti**, atleiskite įjungimo-išjungi-mo jungiklį **(5)**.

Nuoroda: dėl saugumo įjungimo-išjungimo jungiklio **(5)** užfiksuoti negalima, dirbant su įrankiu jis visada turi būti laikomas nuspaustas.

Darbo patarimai

► **Prieš atliekant bet kokius elektrinio įrankio reguliavi-mo ar priežiūros darbus reikia ištraukti kištuką iš elektros tinklo lizdo.**

Pastatymo kojėlė (žr. G pav.)

Panaudojus pastatymo kojėlę **(19)**, elektrinį įrankį be pavo-jaus, kad bus pažeistas ruošinys ar obliaus peilis, galima pa-statyti iškart baigus darbinę operaciją. Atliekant darbinę operaciją, pastatymo kojėlė **(19)** pakeliama į viršų ir atiden-giama užpakalinė obliaus pado **(9)** dalis.

Obliavimas (žr. G pav.)

Nustatykite norimą drožlės storį ir pridėkite elektrinio įrankio pado **(9)** priekinę dalį prie ruošinio.

► **Elektrinį įrankį visuomet pirmiausia įjunkite ir tik po to priglaskite prie apdorojamo ruošinio.** Jei įrankis įstringa ruošinyje, atsiranda atatrunkos pavojus.

Elektrinį įrankį įjunkite ir stumkite jį tolygia pastuma per ap-dorojamą paviršius.

Norėdami, kad apdorotas paviršius būtų aukštos kokybės, įrankį stumkite tik nedidele pastūma ir per vidurį spauskite obliaus padą.

Norėdami apdoroti kietas medžiagas, pvz., kietąją medieną, bei išnaudoti maksimalų peilio plotį, nustatykite tik mažą drožlės storį ir, jei reikia, sumažinkite obliavimo pastūmą.

Jei pastūma per didelė, pablogėja paviršiaus kokybė ir gali greitai užsikimšti drožlių išmetimo anga.

Tik aštrūs obliavimo peiliai užtikrina gerą pjovimo našumą ir tausoja elektrinį įrankį.

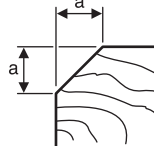
Dėl integruotos pastatymo kojelės (19) obliavimo operaciją po pertraukėlės galima tęsti bet kurioje ruošinio vietoje:

- Pastatymo kojelę nulenkę žemyn, padėkite elektrinį įrankį ant toliau apdorojamos ruošinio vietos.
- Prietaisą įjunkite.
- Spaudimo jėgą perkelkite į obliaus pado priekinę dalį ir lėtai stumkite elektrinį įrankį pirmyn (1). Tuo metu pastatymo kojelė palenkiamą aukštyn (2), kad obliaus pado užpakalinė dalis vėl priglustų prie ruošinio.
- Elektrinį įrankį tolygia pastūma stumkite per apdorojamą paviršių (3).

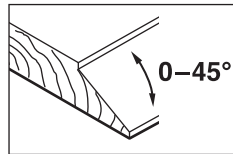
Briaunų nusklembimas (žr. H pav.)

Naudojantis priekiniam obliaus pado esančiais V formos grioveliais, galima greitai ir lengvai nusklembti ruošinio briaunas. Naudokite atitinkamą V formos griovelį priklausomai nuo nusklembimo pločio. Tuo tikslu pridėkite obliaus V formos griovelį prie ruošinio briaunos ir stumkite jį per briauną.

Naudojamas griovelis	Dydis a (mm)
Nėra	0–4
mažas	2–6
vidutinis	4–9
didelis	6–10



Nuožulnų pjovimas su kampine atrama



Prieš pradėdami pjauti užkaičių ir paviršių nuožulnas, kampo reguliatoriumi (25) nustatykite norimą nuožulnos kampą.

Priežiūra ir servisas

Priežiūra ir valymas

- ▶ **Prieš atliekant bet kokius elektrinio įrankio reguliavimo ar priežiūros darbus reikia ištraukti kištuką iš elektros tinklo lizdo.**
- ▶ **Kad galėtumėte gerai ir saugiai dirbti, pasirūpinkite, kad elektrinis įrankis ir ventiliacinės angos būtų švarūs.**

Jei reikia pakeisti maitinimo laidą, dėl saugumo smetimų tai turi būti atliekama **Bosch** įmonėje arba įgaliotose **Bosch** elektrinių įrankių remonto dirbtuvėse.

Pasirūpinkite, kad pastatymo kojelę (19) visada būtų galima lengvai atlenkti ir reguliariai ją valykite.

Sudilus angliniams šepetėliams, prietaisas išsijungs savaime. Elektrinį įrankį reikia išsiųsti į klientų aptarnavimo skyrių; adresai nurodyti skyriuje „Klientų aptarnavimo skyrius ir konsultavimo tarnyba“.

Pavaros diržo keitimas (žr. LM pav.)

Išsukite varžtą (6) ir nuimkite diržo dangtį (7). Nuimkite susidėvėjusį pavaros diržą (28).

Prieš uždėdami naują pavaros diržą (28), nuvalykite abu diržo ratukus (29) ir (30).

Pavaros diržą (28) pirmiausia uždėkite ant mažojo pavaros ratuko (30) ir po to, sukdami ranka, spauskite pavaros diržą (28) ant didžiojo pavaros ratuko (29).

Stebėkite, kad pavaros diržas (28) eitų tiksliai per išilginį diržo ratuko (29) ir (30) griovelį.

Uždėkite diržo dangtį (7) ir tvirtai užveržkite varžtą (6).

Klientų aptarnavimo skyrius ir konsultavimo tarnyba

Lietuva

Informacijos tarnyba: (037) 713350

Mūsų techninės priežiūros adresu ir garantijos sąlygų nuorodą rasite paskutiniame puslapyje.

Ieškant informacijos ir užsakant atsargines dalis prašome būtinai nurodyti dešimtženklį gaminio numerį, esantį firminėje lentelėje.

Šalinimas

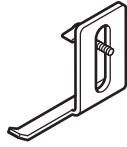
Elektrinis įrankis, papildoma įranga ir pakuotė yra pagaminti iš medžiagų, tinkančių antriniam perdirbimui, ir vėliau privalo būti atitinkamai perdirbti.

Nemeskite elektrinių įrankių į buitinių atliekų konteinerius!

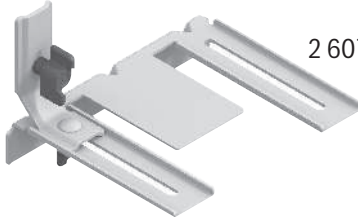


Tik ES šalis:

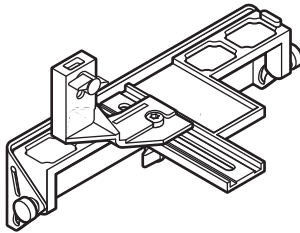
Nebetinkami naudoti elektriniai ir elektroniniai prietaisai turi būti surenkami atskirai ir šalinami aplinkai nekenksmingu būdu. Naudokitės nustatytomis surinkimo sistemomis. Dėl sudėtyje esančių pavojingų medžiagų netinkamas šalinimas gali būti kenksmingas aplinkai ir sveikatai.



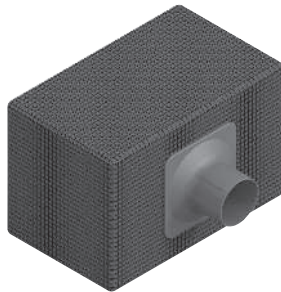
2 607 000 073



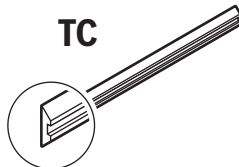
2 607 000 102



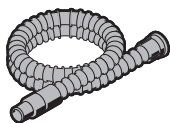
2 607 001 077
(45°)



2 605 411 035



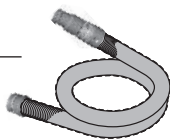
2 607 000 096
(2x)



Ø 28 mm:
2 608 000 772 (3.2 m)



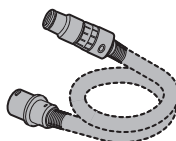
GAS 18V-12 MC



Ø 28 mm:
2 608 000 885 (4 m)



GAS 12-40 MA



Ø 22 mm:
2 608 000 567 (5 m)
Ø 35 mm:
2 608 000 565 (5 m)



GAS 35 M AFC



GAS 55 M AFC



Ø 22 mm:
2 608 000 568 (5 m)
Ø 35 mm:
2 608 000 566 (5 m)

Servicekontakte
Service Contacts
Contacts de Service
Contactos de Servicio



<https://www.bosch-pt.com/serviceaddresses>

Garantiebedingungen
Guarantee Conditions
Conditions de Garantie
Condiciones de Garantía



<https://www.bosch-pt.com/guarantee/202507>